

(B) Poids = 1130 KG (pour 7,1 Kg/L)

(B) Volume = 159,26 Litres

Surface = 3,56 m²

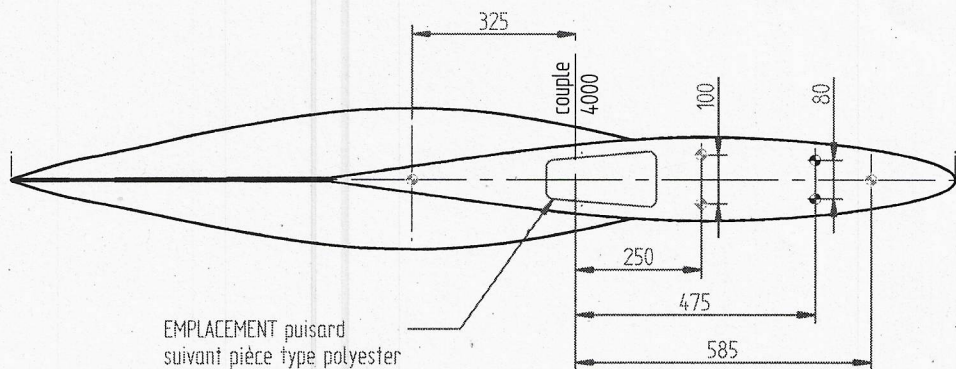
Fixations = 5 x M22

1 x M16

inserts ②

taraudages ①

Inserts et taraudages = profondeur utile 60 mm



POUR FABRICATION
série - indice B
ALG le 30-09-2001

REP	CODE	DESIGNATION	MATIERE	QUANTITE
??	975605	??	??	??
		SUN FAST 32 I		
		LEST GTE - T.E = 2 m		
B	ALG 01/10/01	+50 Kg = augmentation largeur bulbe		
A	ALG 04/04/01	augmente de 45mm semelle de bulbe		
TOL GEN :				
COTES : MM		ECH : A3 = 1/10		
DATE : 13/02/010		DESSIN : ALG		
PLAN N° 975605				

